

## 压力传感器系列 DT16

压力变送器,  $\varnothing 16$  毫米, 45 长, 9-30 伏直流, G1/8 "A, 4-20 毫安, M8 插头连接器 4 针, IP67, 不锈钢 V2A



### 紧凑型设计 无 LABS

DT16 系列压力变送器采用不锈钢外壳 (防护等级 IP67) 和 G1/8" 工艺连接, 重量轻、结构紧凑, 适用于处理和自动化系统中的各种压力和真空应用。测量单元  
测量单元适用于过滤、干燥或润滑的压缩空气, 使压力变送器成为机器人等气动应用的理想之选。生产中使用的材料不含所谓的 "油漆润湿损害物质" (LABS), 如有机硅或含氟物质。

#### 优点

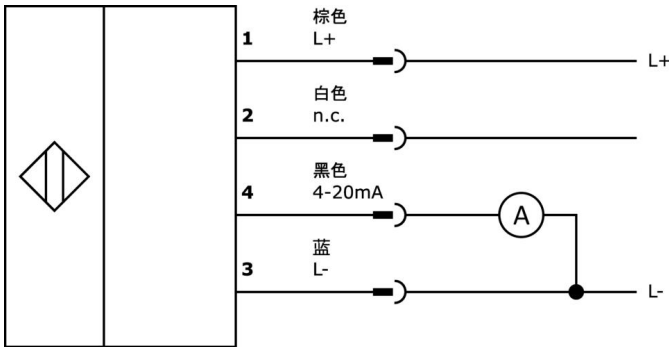
- 特别紧凑 (长: 44.5 毫米,  $\varnothing 15.5$  毫米), 重量轻 (25 克)
- 模拟输出 4...20mA (总体精度  $\pm 0.5\%$ , 重复精度  $\pm 0.2$ )
- 不含 "涂料润湿损害物质" (LABS)

文章编号	DT164100	DT16410D	DT16410J	DT16410K
工作电压	9-30VDC			
测量范围压力	-1 - 0 bar	0 - 10 bar	-1 - 1 bar	-1 - 10 bar
最大工作压力	2 bar	15 bar	2 bar	15 bar
测量方法	相对而言			
过程连接的类型	G1/8英寸			
尺寸	直径 15.5 毫米, 长 44.5 毫米			
电气连接	M8 4 针插头连接器			
模拟输出的相对线性偏差	短路保护   1 千万次负载变化			
模拟输出的类型	4-20mA			
相对线性度偏差	0.5 %			
相对的重复精度	0.2 %			
每年的长期漂移	0.1 %			
整个测量范围内的温度漂移	1.5 %			
外壳材料	不锈钢1.4305			
过程连接的材料	镀镍黄铜			
测量单元材料	硅 (压阻)			
中温	0 - 80 °C			
环境温度	-25 - 85 °C			
保护程度 (IP)	IP67			

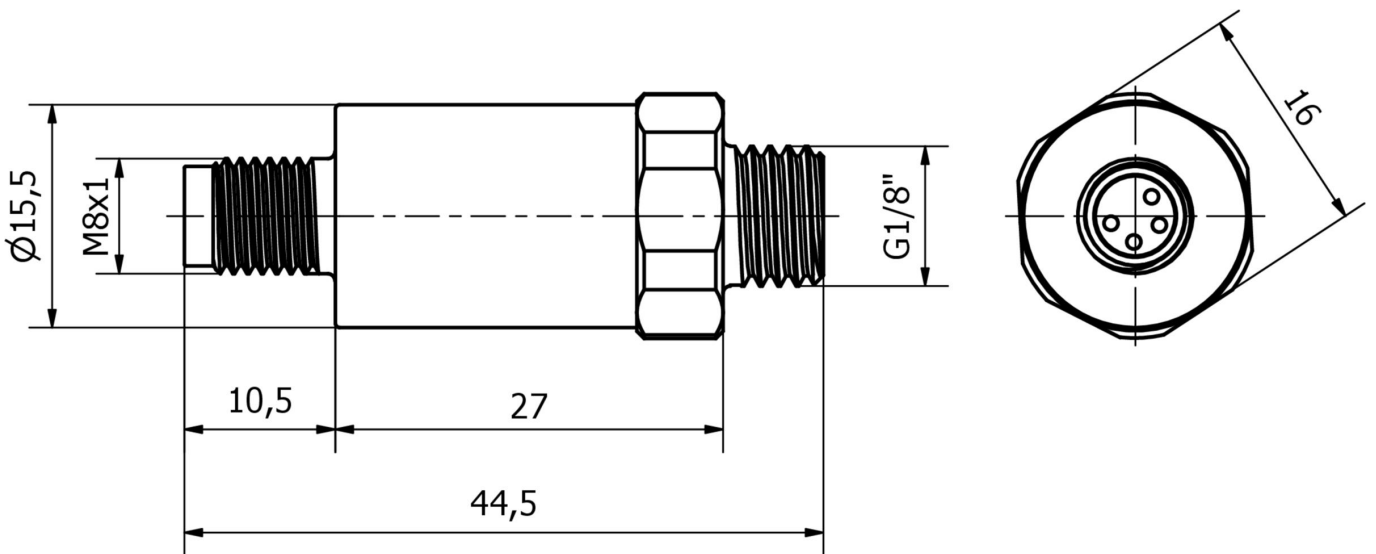
#### 重要说明

- / 任何安装位置 (带油空气的压力接口朝下)

连接



尺寸图



摘录配件方案

**VK505371**



连接电缆, 5 米, M8 插口 4 针斜角, 自由电缆终端, 4x0.34mm<sup>2</sup>, PUR (聚氨酯), Ø5.5mm, 60V, -25-90°C, IP67, 屏蔽, 耐拖链和扭转, 耐油和冷却润滑剂, 焊接区, 无硅树脂

**VK505375**



连接电缆, 5 米, M8 插口 4 针直通, 自由电缆终端, 4x0.34mm<sup>2</sup>, PUR (聚氨酯), Ø5.5mm, 60V, -25-90°C, IP67, 屏蔽, 耐拖链和扭转, 耐油和冷却润滑剂, 焊接区, 无硅树脂

**AD000014**



配件压力, 快速夹, 30x22x16mm, 支架, 塑料, 90°。

**AD000015**



配件压力, 带适配器法兰的安装支架, 44x16x31mm, 适应性, 安装材料和支架, 外螺纹1/8" - 4mm, 钢, 90°。

**AD000016**



配件压力, 带适配器法兰的安装支架, 44x16x31mm, 适应性, 安装材料和支架, 外螺纹1/8" - 6mm, 钢, 90°。

**AD000021**



压力配件, 型材密封 G1/8", Ø11.9mm 1.0 高, 氟橡胶 FKM, 绿色

**AD000022**



压力配件, 适配器, G1/8, 15 长, 镀镍黄铜

您可以在我们的主页上找到更多配件



**安装**  
安装工作只能由合格的电工来完成!



**废弃处理**  
根据第 6 条第 3 款 ElektroG 规定的 WEEE 编号: 40951076

安全警告

! 在初始操作之前, 请确保遵循产品信息中可能提供的所有安全说明。

! 切勿在人的安全取决于其功能的应用中使用这些设备。